

6. Транспортирование и хранение

- 6.1. Мойку следует перевозить закрытым транспортом любого вида согласно правилам перевозки грузов, действующим на данном виде транспорта.
- 6.2. Мойки должны храниться в закрытом помещении или под навесом, исключающим возможность попадания на них атмосферных осадков

7. Гарантии изготовителя

- 7.1. Предприятие-изготовитель гарантирует соответствие мойки требованиям ТУ 14-118-342-2010 при соблюдении условий транспортировки, хранения и эксплуатации.
- 7.2. Гарантийный срок эксплуатации мойки – 18 месяцев со дня сдачи объекта в эксплуатацию или реализации через торговую сеть, но не более 2 лет со дня ее изготовления предприятием-изготовителем

8. Свидетельство о приемке

- 8.1. Мойка соответствует ТУ 14-118-342-2010 и признана годной к эксплуатации.

С паспортом изделия окомплектован(а) _____ / _____ / _____

Претензий к внешнему виду изделия не имею

_____ / _____ / _____ дата продажи _____
Ф.И.О _____ подпись

место для штампа магазина

Ваши отзывы о качестве нашей продукции и предложения о совершенствовании конструкции изделий просим направлять по адресу:



Россия, 620219, г. Екатеринбург, ГСП-715, ул. Кирова, 28
ОАО «Верх-Исетский металлургический завод»
Отдел маркетинга и продаж
otpr@viz.su

Открытое акционерное общество
«Верх-Исетский металлургический завод»
г. Екатеринбург



МОЙКА

стальная эмалированная унифицированная ПАСПОРТ

1. Тип и характеристика изделия

- 1.1. Мойка «АНТИКА®» типа МСУ (стальная эмалированная унифицированная с одной чашей) изготовлена ОАО «Верх-Исетский металлургический завод» (Россия, г. Екатеринбург) с использованием итальянских технологий и оборудования и соответствует ТУ 14-118-342-2010.

- 1.2. Конструкция мойки обеспечивает возможность установки ее как на кронштейнах, так и на подстоле (в шкафу кухонной мебели).

- 1.3. Сортность мойки принимается согласно ТУ 14-118-342-2010
- 1.4. Масса мойки: см. упаковочный ярлык.

2. Комплектность поставки мойки

| Наименование | Единица измерения | Мойка, устанавливаемая на подстол | Мойка, устанавливаемая на кронштейны |
|----------------------------|-------------------|-----------------------------------|--------------------------------------|
| Мойка | шт. | 1 | 1 |
| Кронштейн крепления мойки | шт. | 4 | - |
| Винт М6 | шт. | 4 | 2 |
| Гайка М6 | шт. | - | 2 |
| Резиновое уплотнение | шт. | 1 | - |
| Кронштейн левый | шт. | - | 1 |
| Кронштейн правый | шт. | - | 1 |
| Подложка под головку винта | шт. | - | 2 |

Примечание:

рисунок 1 – схема крепления мойки к столешнице;
рисунок 2 – схема крепления мойки к кронштейны



Вариант поставки согласовывается с потребителем.

БЛАГОДАРИМ ЗА ПОКУПКУ!

3. Монтаж мойки, установленной на подстолье

- 3.1. Установить мойку (поз. 1) на столешнице Вашего кухонного гарнитура и уложить под отбортовку мойки по периметру резиновое уплотнение (поз. 3), как показано на рис. 1.
- 3.2. Прикрепить мойку к столешнице при помощи опоры крепления (поз. 2) и винтов М6 (поз. 4).

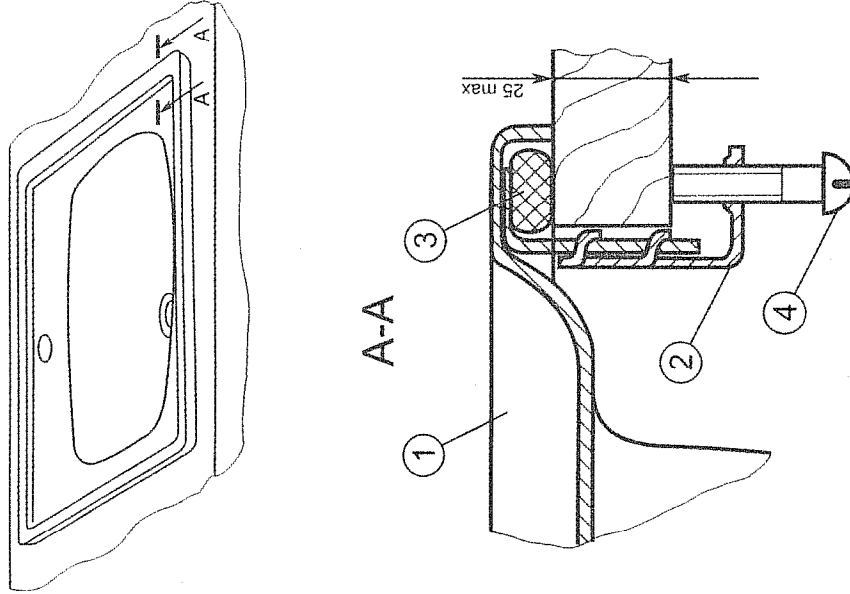


Рис. 1

4. Монтаж мойки, устанавливаемой на кронштейны

- 4.1. Прикрепить к стене левой и правый кронштейны (поз. 2) на расстоянии 436 мм.
- 4.2. Установить мойку на кронштейны.
- 4.3. Прикрепить мойку к кронштейнам при помощи подложки (поз. 4), винта (поз. 5) и гайки М6 (поз. 6), как показано на рис. 2.

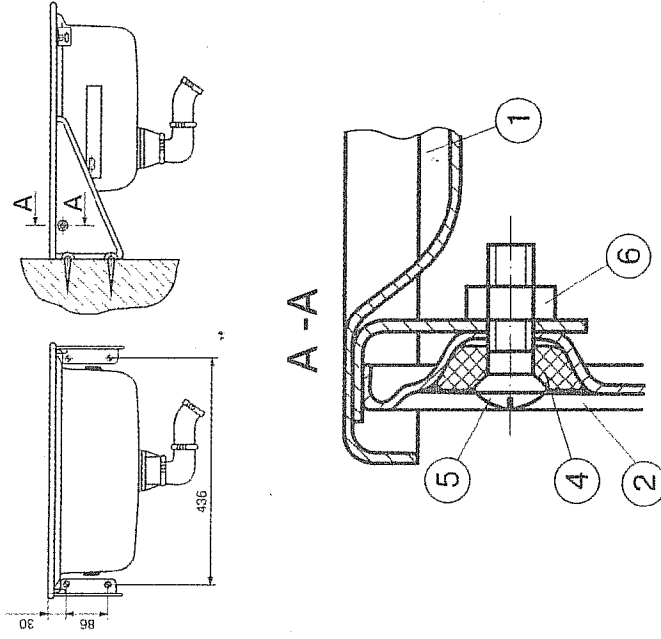


Рис. 2

5. Рекомендации по эксплуатации

- 5.1. Для сохранения целостности эмалированного покрытия и привлекательного внешнего вида мойки не рекомендуем Вам использовать при чистке мойки пасты, содержащие абразивные вещества.
- 5.2. Также просим Вас не наливать в мойку агрессивные жидкости (растворы щелочей и кислот), не удалять загрязнения при помощи острых и режущих предметов, оберегать покрытие от ударов тяжелыми и острыми предметами.